



## DOCUMENT DESCRIPTIF DE LA CONSULTATION valant règlement de consultation

Fourniture et installation d'équipements d'abreuvement en prairie depuis un pompage existant sur un forage dans un site industriel sur la commune de Thiers

### 1. Dénomination des cocontractants

#### Pouvoir adjudicateur

Eric DUBOURGNOUX  
Président de la Formation  
Formation Grand Cycle de l'Eau  
Syndicat mixte du Parc naturel régional Livradois-Forez  
Maison du Parc  
63880 SAINT-GERVAIS-SOUS-MEYMONT

Agissant en vertu de la délibération du 16 octobre 2020 et de l'arrêté de délégation de fonction du 6 octobre 2021.

#### **Cocontractant** (à renseigner par l'entreprise)

**Nom :**

**Adresse :**

**SIRET :**

Possibilité de répondre au marché dans le cadre d'un groupement ou par le biais d'une sous-traitance. Dans ce cas, identifier chacun des membres du groupement ou sous-traitant (formulaires DC1-DC2-DC4).



## **2. Procédure de passation**

Consultation simplifiée, passé en procédure adaptée selon les articles L 2123-1 et R 2123-1 à R 2123-7 du code de la commande publique.

## **3. Objet du marché / Durée**

Le marché est un marché de travaux pour fourniture et installation d'un dispositif d'abreuvement en prairie depuis un pompage existant sur un forage dans un site industriel sur la commune de Thiers.

Ce marché comprend la fourniture et installation d'équipements d'abreuvement, à savoir :

- Fournitures et mise en place d'une cuve de 15 m<sup>3</sup>, *variante obligatoire : cuve enterrée d'une capacité de 10 m<sup>3</sup>* ;
- Fournitures et mise en place dans tranchée de tuyau PEHD avec grille avertisseur (environ 365 ml)
- Fournitures et mise en place de 3 compteurs d'eau ;
- Fournitures et mise en place dans tranchée d'un fourreau électrique D63 entre le local du forage et la cuve avec grille avertisseur ainsi que la fourniture et la pose de 3 regards de visite espacés de 50m (environ 160 ml qui peut être dans la même tranchée que le tuyau PEHD) ;
- Mise en place de 3 bacs béton avec flotteurs sur zone empierrée (2 bacs 1000L + 1 bac 550L, empierrement 20t par point d'abreuvement) ;
- Fixation d'un mas portant les panneaux solaires de la pompe immergée (plot béton, bloc béton préfabriqué, ...).
- Fourniture et pose d'une pompe immergée solaire dans la cuve enterrée permettant de garantir le niveau constant de l'eau dans les bacs.

**La nature des prestations demandées, les contraintes et les prescriptions à prendre en compte sont précisées dans la suite du document.**

Le contrat est conclu pour une durée de 12 mois à compter de la notification du présent marché.



#### **4. Descriptif : fourniture et installation d'équipements d'abreuvement**

##### Objet

Le présent marché a pour objet l'acquisition et la mise en place d'équipements permettant la conception du système d'abreuvement.

Les fournitures seront livrées et installées dans les prairies mais aussi pour partie dans le site de l'entreprise Préciforge, 45 Avenue. Léo Lagrange, 63300 Thiers. La localisation des accès et les conditions seront précisées dans l'article relatif aux dispositions communes.

Dans le site de l'entreprise Préciforge, le terrassement de la tranchée et la pose du tuyau PEHD et du fourreau électrique ne pourront être effectués quand période de fermeture de l'entreprise (la ligne enterrée 20 000V sous laquelle les réseaux doivent passer ne peut être désactivée que lorsque qu'il n'y a pas d'activité dans l'usine). Période à confirmer avec l'entreprise, mais qui normalement se situe sur les 3 premières semaines d'août.

**Ce marché contient une variante obligatoire.**

Il est attendu du prestataire de ce marché **qu'il respecte le planning auquel il s'engage (le prestataire du Lot 2 du marché FOURNITURES ET INSTALLATION DE MATERIELS PERMETTANT LE PRELEVEMENT EN EAU DEPUIS LE POMPAGE EXISTANT en étant dépendant) et que celui-ci garantisse une période suffisante d'intervention pour le prestataire avant la reprise de l'activité dans l'usine** (précisions ci-après).

##### Prestations attendues

Fourniture et pose des produits suivants :

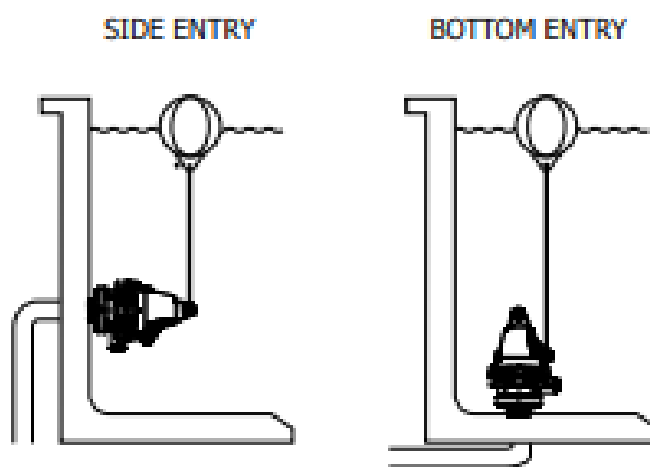
- FOURNITURE ET MISE EN PLACE D'UNE CUVE ENTERREE :
  - o Capacité : 15 m<sup>3</sup> ; variante obligatoire : cuve enterrée d'une capacité de 10 m<sup>3</sup>
  - o Matière : polyéthylène ou béton
  - o Remarques sur la mise en place :
    - **Les terrassements, le lit de pose (si nécessaire), l'amarrage (si nécessaire), le remblaiement latéral et de surface en matériaux d'apport adapté (si nécessaire), la remise en place de la terre végétale comme couche de finition et la remise en état : sont compris dans cette prestation**
    - **Attention la zone d'implantation de la cuve peut être potentiellement engorgée sur certaine période**
- FOURNITURE ET MISE EN PLACE DE TUYAU PEHD D40MM AVEC GRILLE AVERTISSEUR :
  - o Longueur : environ 150 ML pour amener l'eau du forage à la cuve
  - o Remarques :

- **Prévoir la sortie du local pompage avec perçage de deux trous dans le mur à une profondeur d'environ 40cm sous le Tn (une sortie eau/une sortie électricité).**
- **La réalisation de la fouille, son remblaiement et la remise en état des abords sont compris dans cette prestation.**
- **Attention aux abords du local pompage, le tuyau devra passer sous une ligne 20 000V (boucle électrique de l'usine) qui sera interrompue lors de l'intervention et dont l'emplacement sera au préalable piqueté par l'entreprise PRECIFORGE.**
- FOURNITURE ET MISE EN PLACE TUYAU PEHD D25MM AVEC GRILLE AVERTISSEUR
  - Longueur : environ 200 ML pour amener l'eau de la cuve aux abreuvoirs
  - Remarques :
    - **La réalisation de la fouille, son remblaiement et la remise en état des abords sont compris dans cette prestation.**
- FOURNITURE ET MISE EN PLACE DE COMPTEURS D'EAU MECANIQUE :
  - 1 à installer sur le tuyau PEHD en entrée de cuve (attention tuyau en 40mm)
  - 1 à installer en entrée du bac 2 (attention tuyau d 25mm)
  - **Remarque : les compteurs et tuyaux d'eau doivent être installés de manière à ne pas être impactés par le gel**
- FOURNITURE ET MISE EN PLACE DE FOURREAU ELECTRIQUE D63 AVEC GRILLE AVERTISSEUR :
  - Environ 160 ml entre le local pompage et la cuve
  - Environ 60 ml entre panneau solaire au niveau du bac 1 et la cuve
  - **Remarque : sauf recommandation contraire du candidat (à justifier le cas échéant), le fourreau électrique sera disposé dans la même tranchée que le tuyau PEHD ;**
- FOURNITURE ET MISE EN PLACE DE REGARDS BETON DE VISITE :
  - Pour le fourreau électrique entre le local et la cuve, il est demandé la pose d'un regard tous les 50m pour faciliter le passage des câbles, un regard sera également posé en entrée et en sortie de cuve et un vers le bac 2 pour le positionnement du compteur
- GRAVES 0/80 SUR GEOTEXTILE POUR EMPIERREMENT ABORD DES BACS (ENVIRON 20 TONNES A CHAQUE POINT D ABREUUREMENT)
  - Localisation : Autour des BAC1, BAC 2, BAC 3
- ABREUVOIR BETON avec alimentation par-dessous et trop plein canalisable ;
  - Capacité : 1000L
  - Quantité : 2
  - Localisation : BAC 1 et BAC 3
  - Avec trop plein canalisé
  - **Remarque : le raccordement au tuyau PEHD et au flotteur sont compris dans cette prestation**
- ABREUVOIR BETON avec alimentation par-dessous et trop plein canalisable ;
  - Capacité : 550L
  - Quantité : 1
  - Localisation : BAC 2

- Avec trop plein canalisé
- **Remarque : le raccordement au tuyau PEHD et au flotteur sont compris dans cette prestation**



**Exemple d'abreuvoir béton attendu (hors système d'alimentation)**



**Exemple du principe du système d'alimentation par-dessous attendu**

- FLOTTEURS compatibles avec les abreuvoirs ci-dessus pour garder un niveau d'eau constant dans les bacs (arrivée d'eau à la base du bac),
  - Type : VALVE A FLOTTEUR DIA 25MM avec passe cloison pour étanchéité
  - Quantité : 3
- GRAVES 0/80 SUR GEOTEXTILE POUR EMPIERREMENT ABORDS DES BACS 30 TONNES
  - Localisation : Autour des BAC1, BAC 2, BAC 3
- MISE EN PLACE OU CREATION D'UN PLOT BETON POUR LA FIXATION DU MAT SUPPORTANT LES PANNEAUX SOLAIRES
- POMPE IMMERGEE SOLAIRE : Fourniture et pose et dimensionnement du produit suivant :
  - Type : pompe immergée avec panneau solaire sur mat

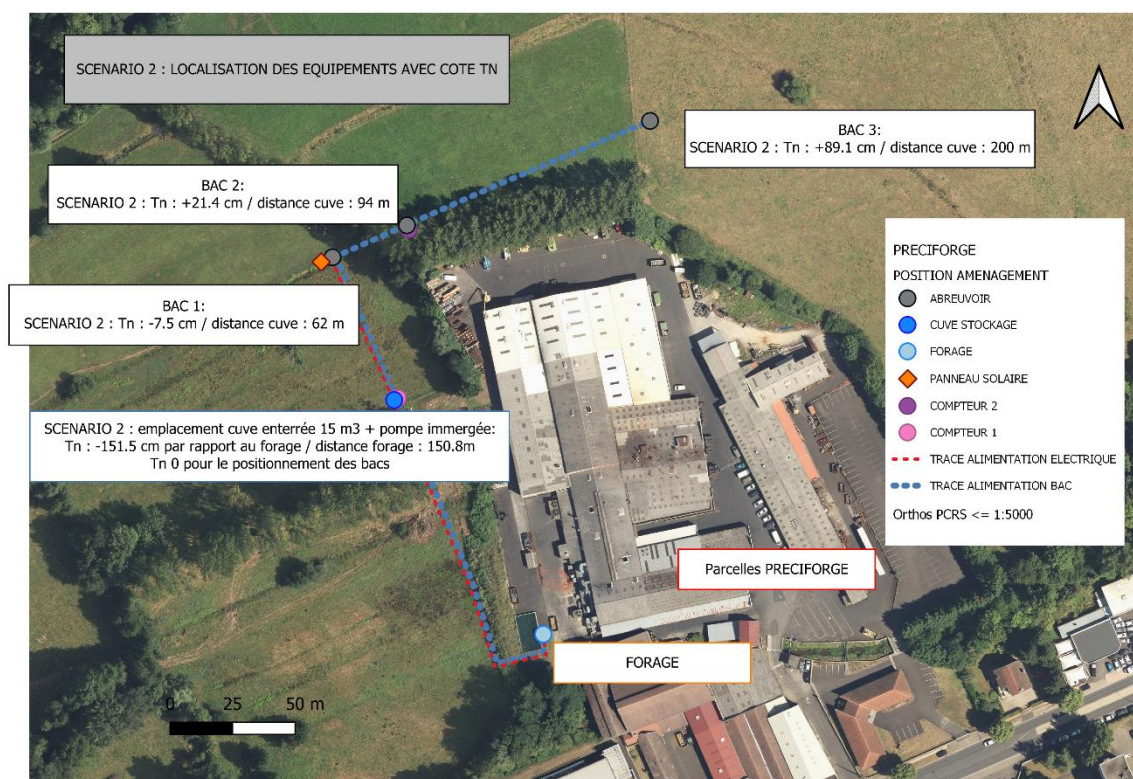
- Localisation : à disposer dans la cuve capable d'alimenter les trois bacs en série (éloignement maximal 200m, dénivelé du TN entre cuve et BAC 3 : +0,89m). Ces bacs seront équipés de flotteur et permettront de garder un niveau constant. Les panneaux solaires pourront être implantés au niveau du premier bac sur le mat prévu à cet effet.

**Ce marché comprend également toutes les fournitures et poses nécessaires aux raccordements des différents éléments décrits ci-dessus.**

Il n'est pas attendu dans ce marché le raccordement du tuyau PEHD au système de pompage dans le local pompage : compris dans le **marché FOURNITURES ET INSTALLATION DE MATERIELS PERMETTANT LE PRELEVEMENT EN EAU DEPUIS LE POMPAGE EXISTANT.**

Plan d'exécution et plan de recollement seront à fournir dans le cadre de cette prestation.

Les fournitures seront disposées selon le plan ci-après.

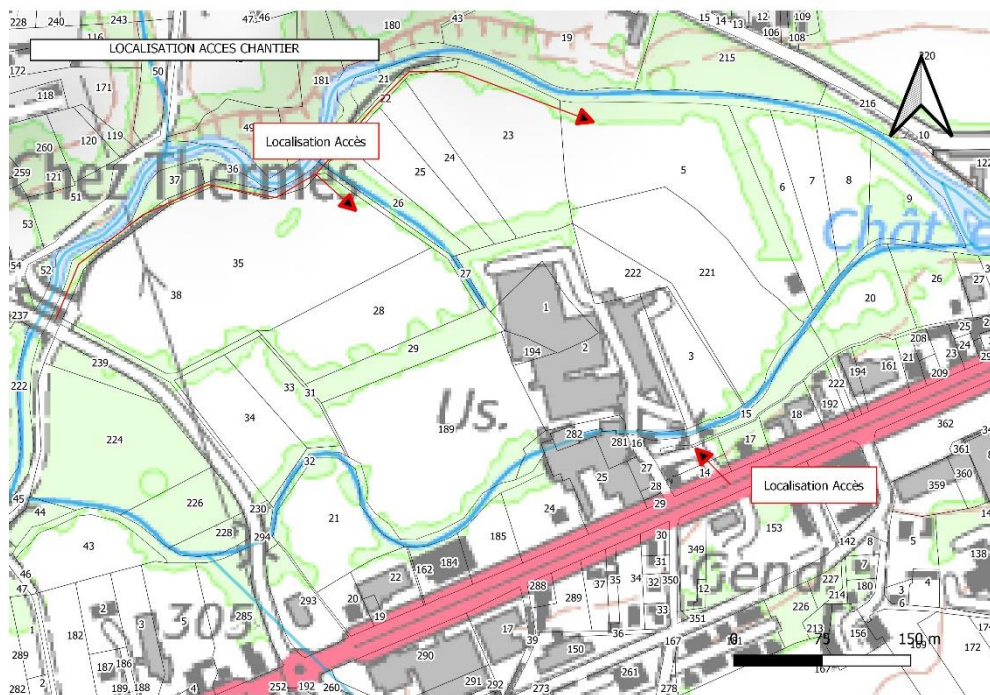


#### Localisation accès, respect des propriétés et activités du site

Pour la réalisation du chantier, les accès pourront être réalisés :

- par le site de la société Préciforge, entrée par parcelle BD002 depuis l'avenue « Léo Lagrange ». Attention, **il faudra respecter le règlement des entrées et sorties du site et se munir de l'ensemble des EPI nécessaires**
- par l'entrée des ilots de pâturage au niveau des parcelles BD005, ZW035 et ZW026, depuis les chemins

Le prestataire devra avoir en permanence le souci d'induire un minimum de perturbations sur les parcelles agricoles et l'activité industrielle.



*Localisation des 3 accès possible en fonction de la localisation des opérations à réaliser*

### Conditions d'accès dans le site de l'entreprise PRECIFORGE

Dans le site de l'entreprise Préciforge, les interventions impactant l'activité de l'usine ne pourront être effectués quand période de fermeture de l'entreprise. Période à confirmer avec l'entreprise, mais qui normalement se situe sur les 3 premières semaines d'août.

Pour rappel, il faudra respecter le règlement des entrées et sorties du site et se munir de l'ensemble des EPI nécessaires.

### Conditions d'accès dans les parcelles agricoles

L'accès aux pâtures ne pourra se faire sans l'accord expresse de l'exploitant agricole concerné qui sera recueilli par le maître d'ouvrage. Pour cela, le prestataire devra fournir les dates prévisionnelles d'intervention afin de s'assurer de la disponibilité de tous aux dates qui conviennent.

L'accès n'étant pas possible pendant les périodes de présence des animaux ou lorsque l'engorgement des sols ne permet pas d'avoir une portance suffisante des terrains.

Il convient de limiter au maximum le nombre de passage dans les parcelles et de limiter leur emprise au strict nécessaire pour réaliser la mission.



**Planning prévisionnel**

Le planning prévisionnel est présenté ci-après.

*Version du 11/06/2024 pour DDC*

	2024									
	Mars	Avril	Mai	Juin	Juillet	Août	Sept.	Oct.	Nov.	Déc.
Notification et période de préparation										
Réunion de démarrage et piquetage					★					
Intervention dans les prairies										
Intervention sur le site de Préciforge										
<i>Interventions du lot 2 dépendantes du présent marché</i>										
<i>Raccordement du système à l'automate par lot 2, Paramétrage automate fait par Préciforge</i>										
Mise en service du dispositif (prestataires du présent marché et du lot 2 concernés)						★				
Reception - Plans de recollement										

**Le candidat proposera dans son offre un planning prévisionnel détaillé.**

**Il est attendu que la durée des opérations dans les parcelles agricoles et dans le site de l'usine soit la plus courte possible.**

**Il est attendu du prestataire du présent marché qu'il respecte le planning auquel il s'engage (le prestataire du marché FOURNITURES ET INSTALLATION DE MATERIELS PERMETTANT LE PRELEVEMENT EN EAU DEPUIS LE POMPAGE EXISTANT en étant dépendant) et que celui-ci garantisse une période suffisante d'intervention pour le prestataire du Lot-2 avant la reprise de l'activité dans l'usine.**

**Pour le candidat retenu, celui-ci sera mis à jour et validé par le maître d'ouvrage lors de la réunion de lancement et devra tenir compte des conditions d'accès précisées ci-avant.**

DICT

Il appartient au prestataire de faire la déclaration d'intention de commencement de travaux (DICT) par rapport aux terrassements à réaliser.

Réunion de démarrage (présence obligatoire)

Le prestataire du présent marché et le prestataire du marché FOURNITURES ET INSTALLATION DE MATERIELS PERMETTANT LE PRELEVEMENT EN EAU DEPUIS LE POMPAGE EXISTANT doivent participer à la réunion de démarrage sur site qui aura lieu en présence du maître d'ouvrage et de représentant de l'entreprise PRECIFORGE. Les agriculteurs concernés seront également conviés à cette réunion.

Lors de cette réunion, les dispositions précises concernant la réalisation des opérations seront arrêtées, notamment :

- Les limites précises des secteurs d'intervention,
- Les limites précises des aménagements,





- Les accès au chantier (zone d'évolution et de parking des véhicules, zone de passage piétons),
- Les zones de stockage des matériaux et du matériel,
- La localisation de la position des éléments à installer dans le local pompage.

L'entreprise devra procéder elle-même, et sous sa responsabilité et à ses frais et en présence du maître d'ouvrage, à l'implantation des ouvrages d'après le plan d'exécution.

Le planning définitif sera également validé lors de cette réunion.

Les frais engagés par l'entreprise à cette occasion sont réputés inclus dans le prix du marché.

#### Plans de recollement

Le plan de recollement sera fourni par l'entreprise, rattaché au NGF et système Lambert 93 au format PDF, SHP, DWG et DXF géoréférencé.

#### Remise en état des lieux

Un état des lieux avant travaux sera effectué. Les travaux engagés dans le cadre du Contrat Territorial Dore et du Contrat Vert et Bleu ont valeur d'exemple pour les propriétaires et usagers des abords de cours d'eau ; dans ce cadre, à la fin de chaque chantier, tout dégât occasionné sur les propriétés et les voies d'accès fera l'objet d'une remise en état par l'entreprise.

Une attention particulière devra être respectée à ne pas dégrader les parcelles et activités comme les infrastructures du site industriel.

Les frais de remise en état des sites ne pourront, en aucun cas, faire l'objet d'un surcoût en fin de chantier.

A la fin des travaux, dans un délai de 15 jours à compter de la date de notification de la décision de réception, l'entreprise devra avoir fini le repliement, le nettoyage et la remise en état de l'ensemble du site correspondant au chantier (zones des travaux, accès, zones de dépôt ...).

### **5. Recommandations préalables à l'offre et visite du site**

Il est recommandé au candidat souhaitant formuler une réponse d'avoir préalablement :

- Pris pleinement connaissance de tous les documents utiles à la réalisation des travaux ;
- Apprécié exactement toutes les conditions d'exécution des travaux, s'être rendu compte de leur importance et de leurs particularités ;
- Pris parfaitement connaissance de toutes les conditions physiques et de toutes les propositions relatives aux lieux des travaux, aux accès et aux abords, à la topographie et à la nature des terrains (couches superficielles, arrivées d'eau, etc.), à l'exécution des travaux à pied d'œuvre, ainsi qu'à l'organisation et au fonctionnement du chantier (moyen de communication et de transport, etc.).



**Une visite du site est possible sur demande ; contact pour planifier un rendez-vous : Sylvain SAXER, syndicat mixte du Parc naturel régional Livradois-Forez, 04 73 95 57 57.**

Il est demandé au candidat de ne pas contacter directement l'entreprise Préciforge.

## **6. Responsabilité et assurances**

### Responsabilité du titulaire du marché

Dès la notification du marché, le titulaire est responsable du bon déroulement de la mission.

Il fera son affaire personnelle de tous les risques et litiges pouvant provenir du fait de son activité. La responsabilité du Parc ne pourra être recherchée à l'occasion d'un litige provenant de son activité.

Il lui appartient de conclure les assurances qui couvrent ces différents risques et qui correspondent aux risques normaux de ce type d'activité.

Les garanties individuelles ne devront comporter aucune limitation dans les dommages causés aux personnes.

### Assurances

Toutes les polices d'assurances devront être communiquées au Parc. Pour cela, le titulaire adressera, dans un délai d'un mois à compter de leur signature, chaque police d'assurance accompagnée d'une déclaration de la Compagnie d'Assurance précisant qu'elle dispose d'une ampliation certifiée du texte du contrat.

## **7. Critères de sélection des offres**

Les critères de sélection de l'offre seront :

- valeur technique (Pertinence, Qualité du matériel, compréhension de la commande): 30%,
- prix : 50 %,
- délai d'exécution 20%

Note attribuée au critère prix = (prix du moins disant acceptable/prix de l'offre à noter) x coefficient de pondération.

Conformément aux dispositions de l'article R 2123-5 du code de la commande publique, le Syndicat mixte du Parc naturel régional pourra négocier avec les candidats ayant présenté une ou plusieurs offres. Cette négociation pourra porter sur tous les éléments de l'offre, notamment le prix.



## 8. Pièces constitutives du marché

La présente lettre de consultation signée et le devis descriptif détaillé remis par l'entreprise.

## 9. Montant de la prestation (à renseigner par l'entreprise)

Les prix sont réputés comprendre toutes les charges fiscales, parafiscales ou autres frappant la prestation ainsi que tous les frais annexes.

Les prix sont réputés fermes.

Montant total de l'offre (hors variante)

		En cas de groupement		
	Montant total	Prestation du mandataire	Prestation du co-traitant 1	Prestation du co-traitant 2
Montant HT				
Taux de TVA				
Montant TTC				

Montant (TTC) arrêté en lettres à :

.....  
.....



Montant total de l'offre avec variante : cuvée enterrée 10 m3

		En cas de groupement		
	Montant total	Prestation du mandataire	Prestation du co-traitant 1	Prestation du co-traitant 2
Montant HT				
Taux de TVA				
Montant TTC				

Montant (TTC) arrêté en lettres à :

.....  
.....



## **10. Délais de paiement et intérêts moratoires**

Il n'est pas prévu d'acompte dans le cadre de ce marché.

Le paiement se fera sur présentation de la facture correspondante.

Les factures seront établies en un original et mandatées après certification du service fait. Ces factures sont à transmettre par voie dématérialisée sur la plate-forme Chorus Pro mise en ligne par la Direction Générale des Finances Publiques (ordonnance n°2014-697 du 26 juin 2014).

Le délai de paiement est fixé à 30 jours à compter de la réception de la facture par la personne publique.

Le défaut de paiement dans le délai global précisé ci-dessus fait courir de plein droit des intérêts moratoires selon les modalités définies dans le décret n° 2008-1550 du 31 décembre 2008.

## **11. Modalités de la consultation**

Offre à remettre pour le **lundi 1<sup>er</sup> juillet 2024 à 12h00** (Dernier délai) par mail à l'adresse suivante : [achat.public@parc-livradois-forez.org](mailto:achat.public@parc-livradois-forez.org) avec accusé de réception.

## **12. Délai de validité de l'offre :**

Le délai de validité de l'offre est fixé à 180 jours à compter de la date limite de réception des offres.

## **13. Documents remis par le candidat à l'appui de son offre**

- ✓ Le présent document renseigné et signé
- ✓ Un RIB
- ✓ Le mémoire justificatif des dispositions que le candidat se propose d'adopter pour l'exécution du présent marché, ce document devant contenir toutes les justifications et les observations du candidat
- ✓ Un devis détaillant la prestation.

Les prix sont fermes et définitifs.

Le.....

Signature et Cachet de l'entreprise

Le.....

Signature et Cachet du Président de la Formation  
Formation Grand Cycle de l'Eau  
du syndicat mixte du Parc naturel régional Livradois-Forez